

УСОВЕРШЕНСТВОВАНИЕ КОНСТРУКЦИЙ РЫБОНАСОСОВ РБ-100 и РБ-150

Канд. техн. наук, лауреат Сталинской премии *Б. Н. Миллер*

ЦЕЛИ И ЗАДАЧИ ИССЛЕДОВАНИЙ

Центробежные рыбонасосы находят с каждым годом все более широкое применение на предприятиях рыбной промышленности Советского Союза. В настоящее время центробежные рыбонасосы выпускаются серийно четырех типо-размеров — РБ-100; РБ-150; РБ-200; РБ-250.

Рыбонасосы РБ-100 в основном применяются в Азово-Черноморском бассейне для перекачивания хамсы и тюльки; рыбонасосы РБ-150 — в Балтийском бассейне для перекачивания салаки, а также на Дальнем Востоке для сельди, где для этих же целей используются и рыбонасосы РБ-200. Рыбонасосы РБ-250 распространены на Дальнем Востоке и применяются для перекачивания лососевых. Только в Каспийском бассейне и в северных рыбопромысловых районах центробежные рыбонасосы еще не получили должного распространения. Всего в рыбной промышленности Советского Союза в настоящее время работает свыше 1500 рыбонасосных установок различных типо-размеров.

Широкое применение рыбонасосов типа РБ объясняется тем, что они дают возможность механизировать тяжелые и трудоемкие работы по выгрузке и транспортировке рыбы-сырца. Ускорение процесса выгрузки рыба-сырца увеличивает оборачиваемость промыслового и транспортного флота, повышает интенсивность лова и позволяет сохранять высокое качество рыбы, направляемой в обработку. Рыбонасосные установки типа РБ весьма просты в изготовлении, имеют сравнительно небольшие габариты и надежны в эксплуатации.

Однако, несмотря на многие положительные качества действующих рыбонасосных установок типа РБ, они в ряде случаев не отвечают полностью всем требованиям, возникающим при их эксплуатации. Так, например, в рыбонасосных установках, выпускаемых в виде комплектных агрегатов, отдельные детали не отвечают требованиям производства; некоторые детали конструктивно недостаточно надежны или неудобны в эксплуатации. Существующая форма улитки и рабочего колеса не позволяет повышать напора перекачиваемой смеси рыбы и воды без увеличения механических повреждений рыбы. В то же время такое повышение напора в ряде случаев необходимо.

Учитывая большую актуальность работ по дальнейшему усовершенствованию конструкции рыбонасосов типа РБ, лаборатория механизации ВНИРО в течение 1951 и 1952 гг. провела ряд исследований в этой области.

Исследования проводились в два этапа. На первом этапе изучалась работа действующих рыбонасосных установок типа РБ в производственных условиях. На втором этапе изучалось движение смеси воды с рыбой в центробежном рыбонасосе и влияние конструкции отдельных элементов улитки и колеса на работу рыбонасоса.

Исследования на каждом этапе проводились по специальной методике.

Ввиду того, что в районе деятельности ВНИРО применяются в основном рыбонасосы РБ-100 и РБ-150, все исследования проводились лишь применительно к этим двум типо-размерам центробежных рыбонасосов.

ИССЛЕДОВАНИЯ РАБОТЫ РЫБОНАСОСОВ РБ-100 и РБ-150 В ПРОИЗВОДСТВЕННЫХ УСЛОВИЯХ

Наши исследования были направлены на то, чтобы определить полную производительность рыбонасосов и производительность их по рыбе, установить оптимальные условия работы установок и выявить особенности режимов их работы.

В Азово-Черноморском бассейне было обследовано 28 рыбонасосных установок типа РБ-100, в том числе на Ейском рыбозаводе и на Должанке—9 установок для перекачки тюльки и на предприятиях Керчи и Керченского пролива — 19 установок для перекачки хамсы.

В Балтийском бассейне было обследовано 8 рыбонасосных установок типа РБ-150, в том числе на рыбозаводе в г. Пярну—4, на Светловском рыбозаводе—3 установки и на холодильнике в Калининграде—1 установка.

Полную производительность установки определяли путем замера в желобе гидротранспортера расхода потока, подаваемого рыбонасосом. Участок на гидротранспортере выделяли длиной не менее 6 м в таком месте желоба, где поток имел установившийся характер. К внутренней вертикальной стенке желоба через 1—2 м прибавляли мерные рейки с делениями через 0,5 см. Измерение высоты потока у каждой рейки при постоянной ширине его давало возможность определить фактическое сечение потока. Скорость потока на опытном участке определяли при помощи поплавка и секундомера. По этим данным подсчитывали фактическую полную производительность рыбонасоса. Производительность рыбонасоса по рыбе определяли путем взвешивания рыбы в бункерах на десятичных весах (по 100 кг) после отделения воды. Время заполнения бункера определяли по секундомеру и по этим данным исчисляли содержание рыбы в смеси.

Одновременно с определением производительности установки при помощи центробежного тахометра марки «ИО-11» измеряли фактическое число оборотов рабочего колеса рыбонасоса.

Рыбонасосы РБ-100 на различных установках имели число оборотов рабочего колеса—от 710 до 1220 в минуту, причем 710 об/мин. рабочего колеса имела одна установка, 770 об/мин.—одна установка, 800 об/мин.—две установки, 815 об/мин.—две установки, 852 об/мин.—восемь установок, 900 об/мин.—две установки, 950 об/мин.—одна установка, 1200 об/мин.—одна установка и 1220 об/мин.—одна установка.

Следует отметить, что большинство обследованных рыбонасосных установок РБ-100 работало с числом оборотов от 800 до 900 в минуту.

Рыбонасосы РБ-150 имели меньший диапазон оборотов — от 520 до 620 в минуту, причем из восьми установок РБ-150 четыре работали с числом оборотов 550—560 в минуту.

Данные по определению полной производительности рыбонасоса и концентрации смеси, полученные для четырех установок РБ-100 и трех установок РБ-150, приведены в табл. 1.

Учитывая качество рыбы, перекаченной и поступившей на выгрузку (качество определяли по количеству поврежденных рыб в средней пробе), можно сделать следующие выводы.

1. При хорошем качестве сырца и правильном монтаже рыбонасосных установок и коммуникаций при перекачивании рыбы рыбонасосами РБ-100 до 900 об/мин. и РБ-150 до 620 об/мин. механических повреждений

Т а б л и ц а 1

Показатели работы рыбонасосов РБ-100 и РБ-150

Тип рыбонасоса	Число оборо- тов рабочего колеса в мин м ³ /час	Полная факти- ческая произ- водительность в м ³ час	Из скольких на- блюдений взято среднее	Соотношение рыбы и воды в смеси	
				от	до
РБ-100	710	73,3	12	1:2,4	1:8,15
"	800	83,15	15	1:3,2	1:8,8
"	870	99,1	7	1:5,6	1:6,8
"	1200	137,7	9	1:9,8	1:13,4
РБ-150	520	213,9	7	1:10,8	1:14,7
"	550	288,0	9	1:7,8	1:14,6
"	620	324,0	9	1:6,2	1:22,4

рыбы не наблюдалось; такой режим работы может быть рекомендован как оптимальный для рыбонасосных установок.

2. При существующих способах выгрузки рыбы рыбонасосы РБ-100 и РБ-150 работают непроизводительно. Так, например, рыбонасосы РБ-100 имеют полезную производительность от 7 до 28% от полной производительности, что в среднем составляет только 15%. Рыбонасосы РБ-150 имеют полезную производительность от 4,5 до 15%, или в среднем 8%.

Это показывает на скрытые резервы производительности рыбонасосов, не используемые промышленностью, а также на неравномерность поступления рыбы на дальнейшую обработку, что безусловно влияет на качество работы оборудования механизированных линий.

Для наиболее эффективной эксплуатации рыбонасосов возможность регулирования содержания рыбы в перекачиваемой смеси является первоочередной задачей.

3. Отсутствие комплектных рыбонасосных установок РБ-150 (Кандакшским заводом не выпускаются) вынуждает рыбозаводы собирать и монтировать их кустарным способом из имеющихся в наличии деталей, что отражается на качестве работы установок и на надежности их эксплуатации.

4. Комплектные рыбонасосные установки РБУ-100 имеют ряд недостатков, ухудшающих их механические и эксплуатационные качества. На основе наблюдения за работой таких установок и обсуждения полученных результатов работы с работниками промышленности Азово-Черноморского и Балтийского бассейнов было составлено задание на некоторое усовершенствование комплектных рыбонасосных установок, в котором учтены все предъявляемые к ним требования.

ИССЛЕДОВАНИЕ ПРОЦЕССА ПРОХОЖДЕНИЯ СМЕСИ ЧЕРЕЗ РЫБОНАСОС

Проведенные исследования работы рыбонасосных установок в производственных условиях позволили выявить ряд конструктивных и эксплуатационных недостатков их и наметить пути их устранения, а также определить направление работы в этой области. Однако данные, характеризующие процесс прохождения смеси рыбы и воды через рабочее колесо и улитку рыбонасоса, получить не представилось возможным и, следовательно, нельзя было полностью решить вопрос об усовершенствовании конструкции важнейших узлов рыбонасоса — улитки и рабочего колеса.

Для того, чтобы иметь возможность видеть процесс прохождения смеси через рыбонасос, а, следовательно, и наметить пути его усовершенствования, лаборатория механизации ВНИРО решила создать рыбонасос из прозрачного блочного органического стекла.

Был разработан специальный проект корпуса и рабочего колеса для рыбонасоса РБ-100, который предусматривал сохранение всех внутренних

размеров и очертаний рабочего колеса и улитки такими же, как и у чугунного стандартного рыбонасоса РБ-100. Наружные очертания корпуса и его размеры были увеличены по сравнению с чугунным рыбонасосом (рис. 1 и 2).

Для выявления влияния формы лопаток рабочего колеса на процесс проектом была предусмотрена возможность замены их. Станина рыбонасоса и приводная часть его использована от стандартного рыбонасоса, а

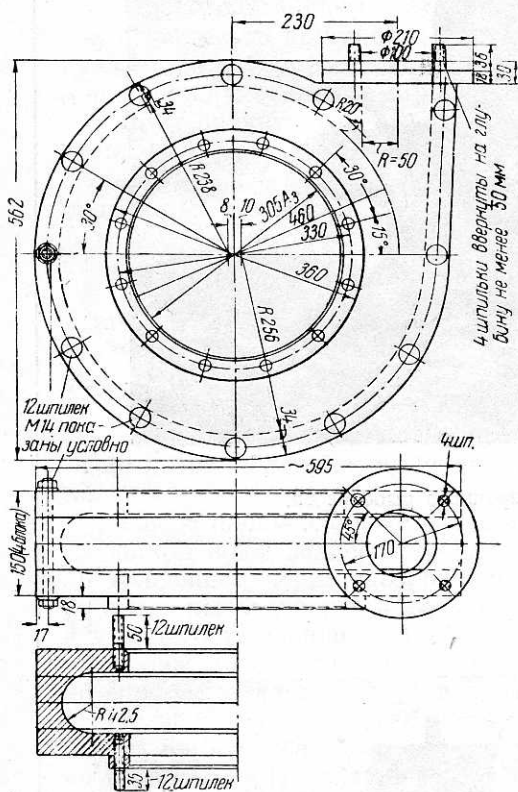


Рис. 1. Улитка прозрачного рыбонасоса.

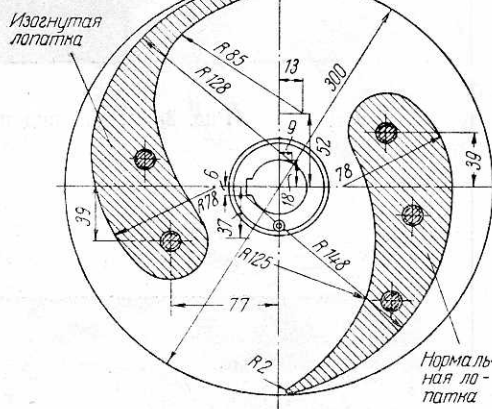
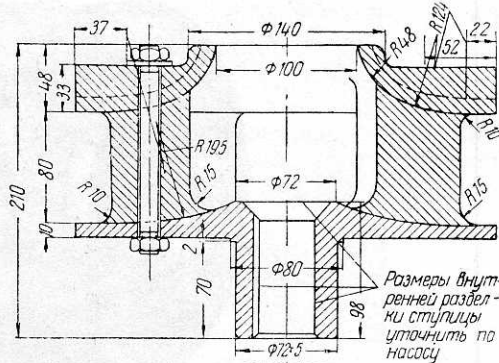


Рис. 2. Рабочее колесо прозрачного рыбонасоса.

задняя стенка рабочего колеса и ступица изготовлены из стали. Проектом предусмотрено изготовление трех комплектов лопаток: 1 — обычной конфигурации с радиусами кривизны их наружным — 148 мм и внутренним — 125 мм; 2 — такой же конфигурации, как и первой, но с более удлиненной концевой частью и 3 — более изогнутый с радиусами кривизны 128 и 85 мм.

Прозрачный рыбонасос был изготовлен на Московской фабрике макетов и моделей Всесоюзной постоянной строительной выставки. Общий вид рыбонасоса показан на рис. 3.

Насос был испытан на прочность гидростатическим давлением до 1,5 атм и подготовлен для проведения опытных работ, которые проводились в Керчи на причале холодильника, где были смонтированы две установки — РБ-150 и РБ-100 (рис. 4).

У рыбонасоса РБ-100 обычное рабочее колесо и улитка могли быть заменены рабочим колесом и улиткой из прозрачного органического стекла (см. рис. 1).

Для исследования процесса прохождения смеси через рыбонасос были проведены визуальные наблюдения и скоростная (высокочастотная) киносъемка при прохождении через рыбонасос чистой воды, смеси воды с ры-

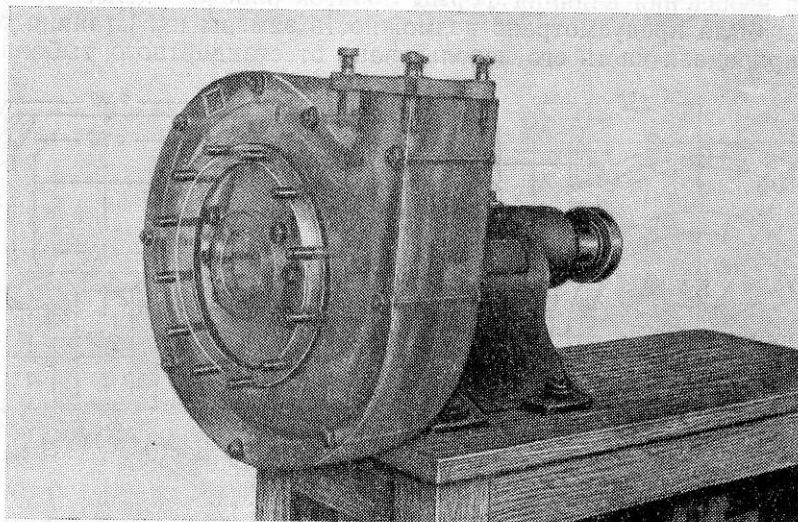


Рис. 3. Общий вид прозрачного рыбонасоса.

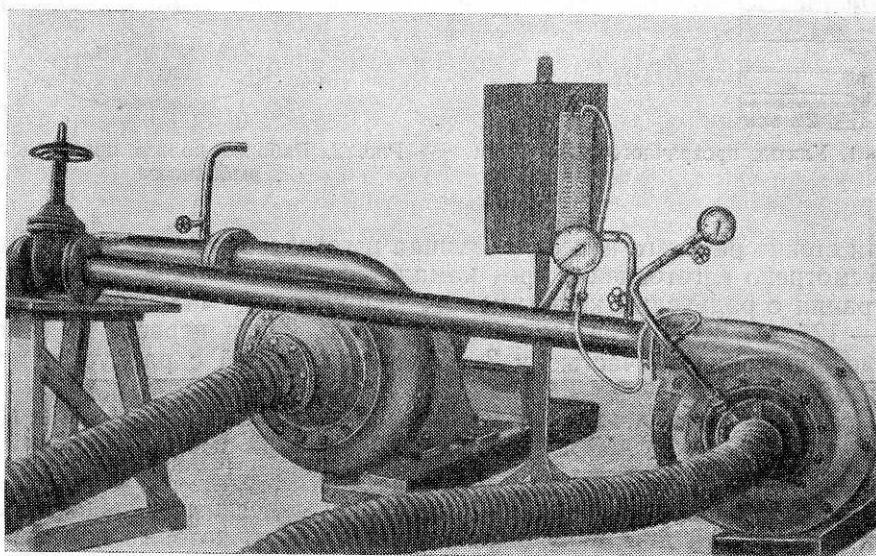


Рис. 4. Опытная установка прозрачного рыбонасоса на плоту холодильника.

бой (хамса и бычок) и смеси воды с опилками. Смесь воды с опилками пропускали для определения линий тока и одновременно для очистки внутренних поверхностей рабочего колеса и улитки прозрачного рыбонасоса.

Визуальные наблюдения за прохождением потока через рыбонасос

Проведенные наблюдения прежде всего позволили установить, что поток в насосе (в круговой полости улитки) раздваивается: часть его направляется непосредственно в нагнетательный патрубок, а часть продолжает вращаться вместе с рабочим колесом.

Если принять, что объем потока прямо пропорционален сечению напорного патрубка и сечению круговой полости, которые соответственно составляют $77,5 \text{ см}^2$ и $56,0 \text{ см}^2$, то только 58% общего объема потока направляется в напорный патрубок, а 42% объема продолжает вращение вместе с рабочим колесом.

Первоначально это явление было установлено при пробной работе прозрачного рыбонасоса на чистой воде. При этом на «языке» — выступе между напорным патрубком и круговой полостью улитки — образовывались пузырьки, что походило на непрерывное кипение.

После наблюдения за прохождением чистой воды велись наблюдения за прохождением через прозрачную улитку смеси рыбы и воды, а именно хамсы и воды в соотношении 1 : 3 и 1 : 8 и бычка и воды в соотношении 1 : 8. Было ясно видно, как часть рыб шла прямо в напорный патрубок, другая часть отклонялась вниз в круговую полость улитки и продолжала вращение, а некоторая часть рыб ударялась об «язык», терлась об него и затем увлекалась тем или иным потоком. Таким образом, стало очевидным, что именно «язык» является местом, где рыба может повреждаться довольно значительно, вплоть до разрывов тела.

При прохождении через прозрачную улитку рыбонасоса смеси воды и древесных опилок наблюдались явления, аналогичные вышеописанным.

Чтобы устранить раздваивание потока в процессе испытаний был изготовлен и установлен в круговую полость вкладыш из мягкой породы дерева (рис. 5), который перекрывал вход в круговую полость.

Наблюдения за прохождением потока в прозрачном рыбонасосе показали, что вкладыш полностью устраняет раздваивание потока и обеспечивает спокойное прохождение рыбы у торца вкладыша, примыкающего к рабочему колесу. При этом никаких завихрений потока в месте сопряжения вкладыша и рабочего колеса не наблюдалось.

При наблюдении было выявлено вредное влияние поступления (прорыва) воздуха при неправильном положении обратного клапана на всасывающем шланге, а также необходимость полной заливки рыбонасоса водой перед пуском.

Если в нормально работающий насос через всасывающий шланг прорывался воздух, было видно как воздух скапливался в верхней части улитки. При этом часть потока уходила в напорный патрубок, а остальная часть продолжала вращаться вместе с рабочим колесом. Подача насосом смеси прекращалась, оставшаяся в корпусе насоса вода вспенивалась, а

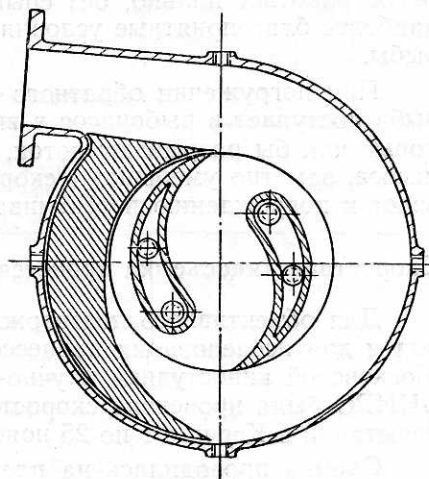


Рис. 5. Установка вкладыша в улитку рыбонасоса.

рыба повреждалась. Такое же явление наблюдалось и при попытке запуска рыбонасоса с неполностью вытесненным из улитки воздухом. Следует отметить, что попадание небольших количеств воздуха в улитку, даже при правильном положении храпка происходит вследствие наличия воздуха, имеющегося в самой смеси. Этот воздух при правильном монтаже напорного трубопровода обычно вытесняется водой. Если в напорной линии образуется «мешок», то постепенно в верхней части улитки также скапливается воздух и работа насоса прерывается.

К сожалению, в верхней части корпуса прозрачного рыбонасоса отсутствовал выпускной кран, поэтому рыбонасос мог запускаться в работу только после вытеснения воздуха из улитки.

Наконец при наблюдении было установлено вредное влияние на работу рыбонасоса попадания в улитку смеси неравномерной густоты. При поступлении в рыбонасос смеси, равномерной по содержанию рыбы, рыбонасос работает плавно, без срывов, поток идет равномерно, что создает наиболее благоприятные условия для сохранения целостности перекачиваемой рыбы.

При погружении обратного клапана (храпка) в более густую смесь рыба поступает в рыбонасос в виде одного или нескольких «комков», которые как бы разрывают поток, закупоривают внутренние каналы рыбонасоса, заметно уменьшают скорость движения рыбы внутри улитки, что ведет к повреждению перекачиваемой рыбы.

Скоростная киносъемка процесса прохождения потока через рыбонасос

Для объективного подтверждения результатов визуального наблюдения и для исследования процессов движения смеси через рыбонасос Московской киностудией научно-популярных фильмов по договору с ВНИРО была проведена скоростная киносъемка этого процесса на месте испытаний в Керчи с 1 по 25 ноября 1952 г.

Съемка проводилась на пленку (размеры кадра $7,5 \times 10,4$ мм) со скоростью от 1400 до 4000 кадров в сек. при фиксации объектов съемки на пленке со скоростью до 20,5 м/сек как при естественном солнечном освещении, так и при подсвете прожекторами; 4 прожектора имели лампы мощностью по 3000 вт и линзы диаметром 250 мм и 2 прожектора — лампы мощностью по 500 вт и линзы диаметром 150 мм.

Для большей контрастности съемки сзади улитки рыбонасоса устанавливали черный экран.

Установка на фокус производилась по неподвижно установленному в центральной плоскости вертикального сечения улитки объекту (рыбке).

Киносъемка проводилась следующим образом.

В приемном мерном чане, после соответствующей подготовки киносъемочной камеры, которая требовала особой тщательности и длительного времени, заготавливали смесь рыбы (хамсы или бычка) с водой в определенном соотношении. Количество рыбы в смеси определяли по весу, а количество воды — по мерной рейке, установленной в чане. Предварительно в мерный чан опускали всасывающий шланг рыбонасоса с обратным клапаном на конце. Улитку прозрачного рыбонасоса, всасывающий шланг и начальную часть напорного трубопровода предварительно заливали водой. Для равномерности перекачиваемой смеси последнюю непрерывно перемешивали.

После того, как кинкамера была подготовлена к съемке, а соответствующая смесь рыбы и воды составлена и перемешана, включали прожекторы и рыбонасос. Видимость прохождения смеси рыбы и воды через улитку прозрачного рыбонасоса была очень хорошей, особенно при освещении прожекторами, и можно было ясно наблюдать, с какого момента поток смеси в улитке рыбонасоса принимал характер установившегося

и равномерного. От начала работы рыбонасоса до момента начала установившегося движения в улитке проходило обычно от 20 до 40 сек.

Затем по команде руководителя опытных работ включался кино-съемочный аппарат. Съемка каждого объекта проводилась несколько раз или с одинаковой выдержкой и скоростью, или с небольшими изменениями этих величин.

Для установления линий тока в рыбонасосе проводилась также скоростная съемка прохождения в нем смеси опилок с водой (с соотношением 1:3). Смесь приготавливали в мерном чане хорошо перемешивали и перекачивали рыбонасосом.

Съемка прохождения смеси рыбы с водой и смеси опилок с водой проводилась без вкладыша и с вкладышем. Кроме того, была сделана съемка прохождения указанных смесей как с обычными, так и с изогнутыми лопатками рабочего колеса рыбонасоса.

В табл. 2 указаны объекты съемки.

Таблица 2

Перечень объектов скоростной киносъемки

Наименования перекачиваемой смеси	Состав смеси	Форма лопаток	Число оборотов рабочего колеса	Примечание
Опилки и вода		Обычная	852	
Хамса и вода	1:3	"	730	
" "	1:8	"	730	
" "	1:3	"	852	
" "	1:8	"	852	
Отдельные экземпляры бычка и вода	—	"	730	
Бычок и вода	1:8	"	852	
Опилки и вода	—	Изогнутая	852	
Хамса и вода	1:8	"	852	
Опилки и вода	—	Обычная	852	С вкладышем
Хамса и вода	1:8	"	852	
Опилки и вода	—	Изогнутая	852	"
Хамса и вода	1:8	"	852	"
Бычок и вода	1:12	"	852	"

Для того, чтобы легко различать отдельные объекты при съемке, на рыбонасос наклеивали небольшую бирку из черной бумаги с соответствующим индексом. Кроме того, при всех съемках в аппаратуру был включен отметчик времени, который давал на пленке световой блик через каждую секунду.

Из всего заснятого киностудией материала смонтированы два фильма. В одном смонтирован весь заснятый материал, в другом — наиболее характерные и интересные объекты. Последний фильм снабжен соответствующими надписями и предназначен для широкого показа.

Оба фильма подтверждают результаты визуальных наблюдений, проведенных при прохождении смеси через рыбонасос.

НЕКОТОРЫЕ ДАННЫЕ О ВЛИЯНИИ КОНСТРУКЦИИ РЫБОНАСОСА НА ХАРАКТЕРИСТИКУ ЕГО РАБОТЫ

Прежде чем перейти к выводам следует остановиться на проведенных нами работах по снятию характеристик рыбонасосов при различных условиях их работы, а также на некоторых исследованиях других научных учреждений, имеющих непосредственное отношение к разбираемому вопросу.

На характеристику работы центробежных насосов вообще и рыбонасосов в частности оказывает значительное влияние конструктивное оформление отдельных элементов насосов.

Ниже мы остановимся на влиянии числа и формы лопаток, а также формы улитки и отвода на характеристические показатели работы насосов.

Число и формы лопаток

По данным некоторых исследований все характеристические показатели работы насоса при уменьшении числа лопаток резко снижаются.

Если показатели работы насоса с шестью лопатками принять за 100%, то с уменьшением количества лопаток показатели работы насоса будут следующие:

Число лопаток	Производительность в %	Напор в %	К.п.д. в %
6	100,0	100,0	100,0
4	94,5	94,5	97,0
3	89,0	86,5	95,0
2	84,5	74,5	88,0

Из приведенных данных особенно заметно наиболее резкое снижение величины напора с уменьшением числа лопаток.

Из теории работы центробежных насосов известно, что при вращении рабочего колеса на передних поверхностях лопаток развивается повышенное, а на задних — пониженное давление.

Вследствие этого в каналах между лопатками происходит постоянная циркуляция воды, при этом, чем шире эти каналы, тем ощутимее будет циркуляция из зоны повышенного давления в зону пониженного давления и тем сильнее будет завихрение потока в каналах.

В центробежных рыбонасосах, где применение двух лопаток принято совершенно сознательно для лучшего сохранения перекачиваемой рыбы, естественно, невозможно улучшать показатели их работы за счет увеличения количества лопаток. Таким образом, мы должны заранее иметь в виду, что в центробежных рыбонасосах мы не можем получить оптимальных показателей работы по сравнению с обычными насосами и должны мириться с возможностью возникновения некоторых завихрений потока в каналах между лопатками.

На основании теоретических соображений для соблюдения безударности на входе и выходе лопаток последние следует делать равной толщины на входных и выходных концах. Однако это справедливо только при подачах определенной величины. Кроме того, уменьшение толщины входной части лопаток несколько снижает к.п.д. насоса и создает опасность явления кавитации. Поэтому рекомендуется входные концы лопаток несколько утолщать по сравнению с толщиной выходных концов и округлять для обеспечения возможности применения более широкого диапазона подач. При усовершенствовании рыбонасосов мы сможем несколько уменьшить толщину входных концов лопаток против существующих размеров, что, однако, не может значительно улучшить показатели работы рыбонасосов.

Испытывая лопатки различной кривизны при работе прозрачного рыбонасоса, мы установили, что при применении более изогнутых лопаток (наружный радиус кривизны 128 мм и внутренний—85 мм) по сравнению с обычными (наружный радиус кривизны 148 мм и внутренний 125 мм) наивысший к.п.д. сдвигается в сторону меньших подач (с 30 л/сек. к 25 л/сек.), полный напор при указанном к.п.д. снижается с 7,4 м до 6,75 м, т. е. изменение кривизны лопаток в рыбонасосе ухудшает показатели его работы (к.п.д. в обоих случаях изменялся незначительно, с 56 до 54%).

Форма улитки и отводы

Установлено, что лучшей формой улитки, с точки зрения наименьших потерь энергии на преодоление сопротивлений, при условии нестесненного потока является спираль. В некоторых последних исследованиях приведены следующие данные по испытанию двух одинаковых центробежных насосов с диаметром рабочих колес 330 мм с различными формами улиток.

Показатели	Кольцевая форма	Спиральная форма
Расход Q в л/сек	92,5	95,0
Напор H в м	20,5	22,8
Мощность N в л. с.	30,8	30,7
К. п. д. η в %	63,8	67,7

Кроме того, при испытании двух центробежных насосов со спиральным кожухом и с всасывающим патрубком диаметром 100 мм и нагнетательным патрубком диаметром 125 мм при вставке в один из насосов вкладыша, изменяющего форму улитки со спиральной на кольцевую, получены следующие данные:

Показатели	Кольцевая форма	Спиральная форма
Расход Q в л/сек	36,3	41,5
Напор H в м	25,3	29,2
Мощность N в л. с.	23,2	26,7
К. п. д. η в %	58,0	62,0

Эти данные полностью подтверждают целесообразность применения в рыбонасосах спиральной формы улитки.

При испытании прозрачного рыбонасоса с вкладышем и без вкладыша мы получили следующие данные:

Показатели	С вкладышем	Без вкладыша
Расход Q в л/сек	23,0	25,0
Напор H в м	6,0	6,75
Мощность N в л. с.	4,4	4,20
К. п. д. η в %	45,0	54,0

Вкладыш, изменивший более резко спиральную форму улитки дал снижение всех показателей работы рыбонасоса, что может быть объяснено стеснением свободного схода потока с рабочего колеса вследствие перекрытия вкладышем около 20% наружного периметра рабочего колеса (см. рис. 5).

Большое влияние на показатели работы насосов имеет также форма отвода, т. е. части улитки, переходящей в нагнетательный патрубок.

Гидравлические потери для насосов, перекачивающих маловязкие жидкости, такие как вода и, повидимому, смесь воды и рыбы, зависят в основном от преобразования скоростной энергии в энергию давления. В центробежных рыбонасосах эти преобразования происходят в основном в отводе.

Многочисленные испытания, проведенные в последнее время, показали, что оптимальный режим работы центробежных насосов зависит главным образом от отвода. Доказано, что увеличение площади сечения отвода повышает все показатели работы насосов (производительность на 20—30%, напор на 6—8%, к.п.д. на 10—11%). При этом было также установлено, что форма отвода и напорного патрубка (овальная или круглая) не влияет на изменение этих показателей.

Таким образом, проведенными исследованиями установлено, что усовершенствование конструкции рыбонасосов РБ-100 и РБ-150 должно идти главным образом путем изменения формы улитки рыбонасоса, а также увеличения сечения отвода и некоторого уменьшения толщины входных

концов лопаток. Кроме того, уменьшение зазоров между корпусом рыбонасоса и наружными поверхностями рабочего колеса уменьшит паразитар-

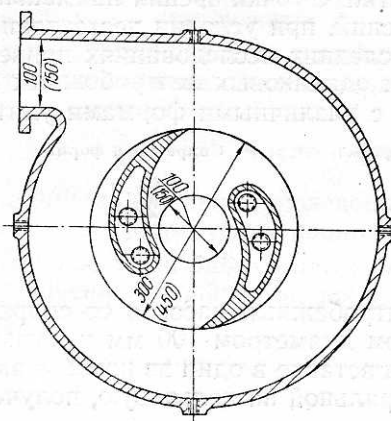


Рис. 6. Рыбонасосы РБ-100 и РБ-150 существующей конструкции. В скобках показаны размеры в мм для РБ-150.

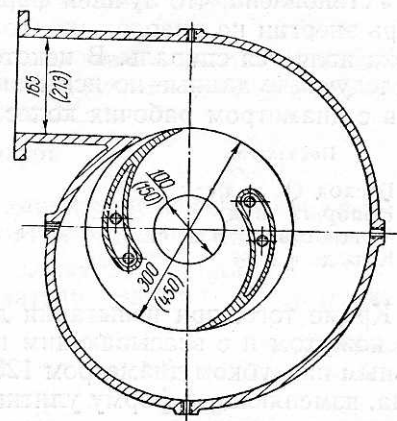


Рис. 7. Рыбонасосы РБ-100 и РБ-150 рекомендуемой усовершенствованной конструкции (продольный разрез). В скобках показаны размеры в мм для РБ-150.

ные токи жидкости, которые имеют место в настоящее время. На рис. 6 показаны формы улитки и рабочего колеса существующей модели РБ-100 и РБ-150, а на рис. 7 и 8 — рекомендуемой улучшенной модели.

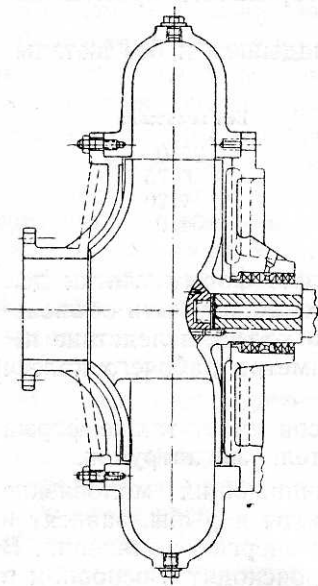


Рис. 8. Рыбонасосы РБ-100 и РБ-150 рекомендуемой усовершенствованной конструкции (поперечный разрез).

ВЫВОДЫ

Проведенные исследования позволяют сделать ряд выводов и предложений не только по усовершенствованию конструкции рыбонасосов РБ-100 и РБ-150, но и по улучшению эксплуатации действующих в промышленности рыбонасосных установок других типо-размеров.

1. Существующие рыбонасосные установки используются мало эффективно, вследствие того, что концентрация рыбы в перекачиваемой смеси весьма мала.

2. Основным местом повреждения мелкой рыбы в рыбонасосах существующей конструкции является выступ — «язык», на тщательную обработку которого должно быть обращено при монтаже исключительное внимание.

3. Некоторое улучшение работы существующих установок возможно путем ликвидации раздваивания потока посредством установки вкладышей внутри улитки, однако, без стеснения свободного схода потока с рабочего колеса.

4. Предлагаемое выше конструктивное усовершенствование рыбонасосов должно быть по-

ложено в основу для разработки проектной документации на модернизированные рыбонасосные установки, которые в дальнейшем надлежит выпускать серийно.

5. При работе любых рыбонасосов нельзя допускать поступления воздуха в улитку, поэтому все рыбонасосы должны быть снабжены спускными воздушными кранами в ее верхней части, а напорные трубопроводы должны исключать возможность образования воздушных мешков в линии.

6. При работе любых рыбонасосов нельзя допускать резкого изменения концентрации перекачиваемой рыбы.

Примененная нами методика исследования движения потока жидкости и смеси через рыбонасос при помощи скоростной киносъемки оправдала себя.

Мы считаем целесообразным в дальнейшем создать прозрачный рыбонасос усовершенствованной конструкции и, используя скоростную киносъемку, всесторонне исследовать его работу.

ИСПОЛЬЗОВАННАЯ ЛИТЕРАТУРА

1. Е с ь м а н И. Г., Центробежные насосы для нефтяной промышленности, Гостехиздат, 1951.
2. К в а н ц А., Центробежные насосы, Машгиз, 1933.
3. П р о с к у р а Г. Ф., Центробежные и пропеллерные насосы, Госэнергоиздат, 1932.
4. П ф л е й д е р е р К., Центробежные и пропеллерные насосы, ОНТИ, 1937.
5. С у х а н о в Д. Я., Работа лопастных насосов на вязких жидкостях, Машгиз, 1952.
6. Ш п а н х а к е В., Рабочие колеса насосов и турбин, Госэнергоиздат, 1934.